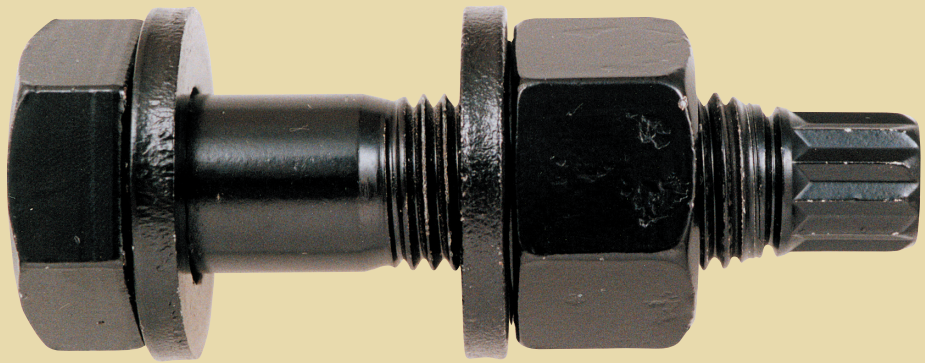


六角頭トルコンボルト



1. 六角頭トルコンボルトとは

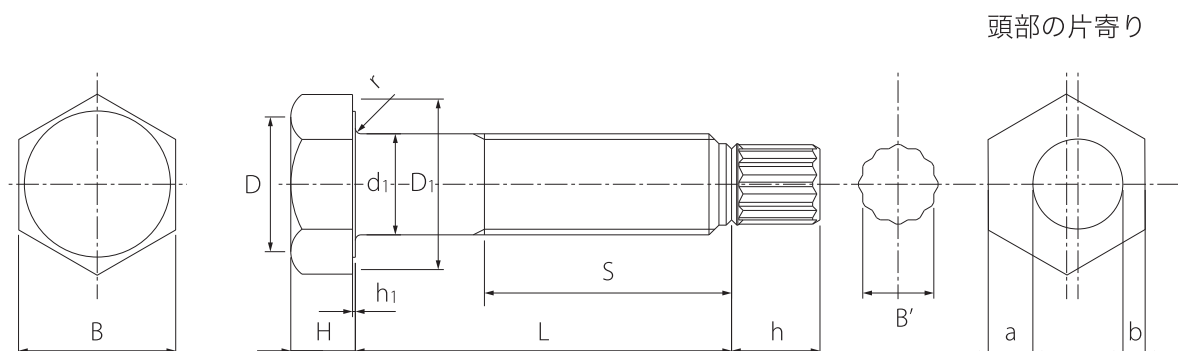
従来、仮設工事などで工事終了後に解体が必要な施工箇所に頭が丸いトルシア形高力ボルトを使用すると、取り外しに不都合がありました。しかし、その問題を解決し工事を迅速かつ確実に施工する為に六角頭トルコンボルトを開発しました。

2. 六角頭トルコンボルトの特徴

- 一貫した品質管理体制のもとで製造している為、一定の品質を保っており、安定した軸力が得られます。
- 温度変化によるトルク係数が安定しています。
- トルシア形高力ボルトと同様の施工管理が出来ます。
- 頭部が六角のため、解体を容易に行えます。

3. 形状寸法

●ボルト



単位：mm



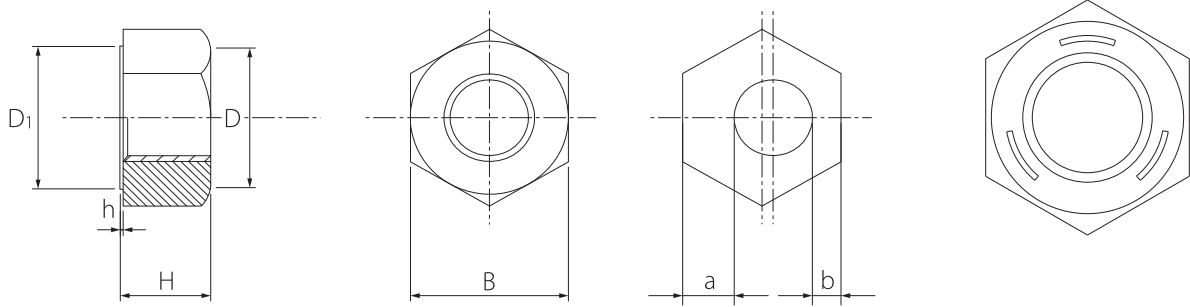
L	
Lの区分	許容差
55未満	±1.0
55以上 ~125未満	±1.4
125以上	±1.8

単位：mm

ねじの 呼び	ねじの 外径	d ₁		H		B		D	D ₁	r	B'		S		a-b	h	h ₁
		基準 寸法	許容差	基準 寸法	許容差	基準 寸法	許容差				参考	最小	基準 寸法	許容差	基準 寸法		
M22	22	22	+0.8 -0.4	14	±0.9	36	0 -1	34	33	1.2 ~ 2.0	15.4	±0.3	40	+6 0	1.1	19	0.4 ~ 0.8

●ナット

ねじの片寄り

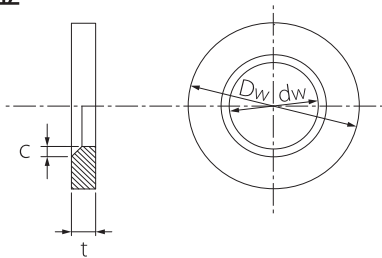


ねじの 呼 び	H		B		D		D ₁		h
	基準 寸法	許容差	基準 寸法	許容差	基準 寸法	許容差	最小	最大	
M22	22	±0.4	36	0 -1	34	+1 -4	33	1.1	0.4 ~ 0.8

単位：mm

●座 金

単位：mm



座金の 呼 び	d _w		D _w		t		c	
	基準 寸法	許容差	基準 寸法	許容差	基準 寸法	許容差	基準 寸法	許容差
M22	23	+0.8 0	44	0 -1	6.0	±0.7	2.0	+0.5 -1.7

4. 機械的性質

●ボルト

ボルトの機械的 性質による等級	試験片の機械的性質				製品の機械的性質	
	耐 力 (N/mm ²)	引張り強さ (N/mm ²)	伸 び (%)	絞 り (%)	最小引張荷重(kN)	硬 さ (HRC)
					M22	
F10T	900以上	1,000 ~1,200	14以上	40以上	303	27~38

●ナット

ナットの機械的 性質による等級	硬 さ (HRC)	保証荷重
F10	20~35	ボルトの最小引張荷重に同じ

●座 金

座金の機械的 性質による等級	硬 さ (HRC)
F35	35~45

5. 締付け軸力

セッ トの 種 類	ねじの 呼 び	常温時のセットの締付け軸力(10~30℃)		常温以外の温度域における 締付け軸力(0℃~60℃)
		1製造ロットのセットの締 付け軸力の平均値(kN)	1製造ロットのセットの締 付け軸力の標準偏差(kN)	1製造ロットのセットの締 付け軸力の平均値(kN)
2 種 (F10T)	M22	212~249	11.5以下	207~261

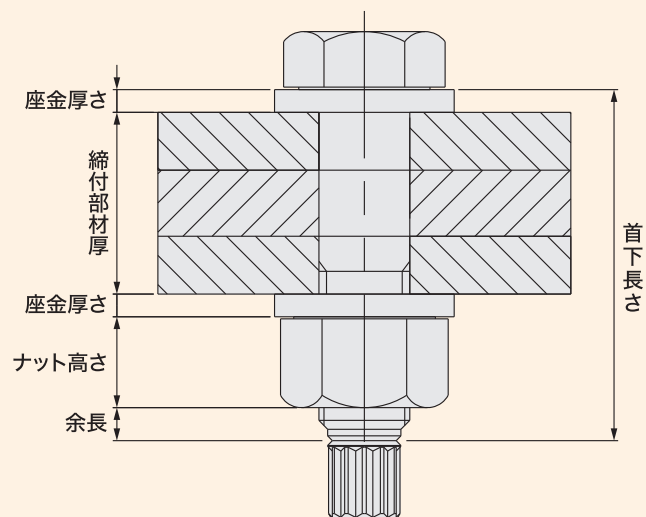
6. 梱包数

	ボルト 1, ナット 1, 座金 2
ねじの呼び	M22
首下長さ(mm)	1箱セット数
55	
60	55
65	50
70	50
75	45
80	45
85	40
90	40
95	40
100	35
105	35
110	35
115	30
120	30

ボルトの首下長さ

ボルトの首下長さ(溝部までの長さ)は
締付部材厚に下記の長さを加えたものです。

ねじの呼び	締付部材厚に 加える長さ(mm)
M22	40



神鋼ボルト株式会社

本社・工場 千葉県市川市二俣新町17番地 〒272-0002
 TEL 047(328)6551 営業部
 TEL 047(328)6521 業務部・製造部・技術部・品質保証部
 FAX 047(328)6558

大阪営業所 大阪市中央区北浜2丁目6番18号 淀屋橋スクエア14階
 〒541-0041 TEL 06(6221)5780 FAX 06(6221)5781
 名古屋営業所 名古屋市西区名駅2丁目27番8号 名古屋プライムセントラルタワー15F
 〒451-0045 TEL 052(571)8649 FAX 052(571)8623
 福岡営業所 福岡市博多区博多駅中央街1丁目1番 新幹線博多ビル6F
 〒812-0012 TEL 092(482)3336 FAX 092(482)2546

このカタログに記載された数値、写真、評価等の情報は、弊社製品の一般的な特性や性能を説明するための参考情報であり、保証を意味するものではありません。また本カタログに記載の情報は今後、予告なしに変更される場合がありますので、最新版については営業窓口までお問い合わせください。