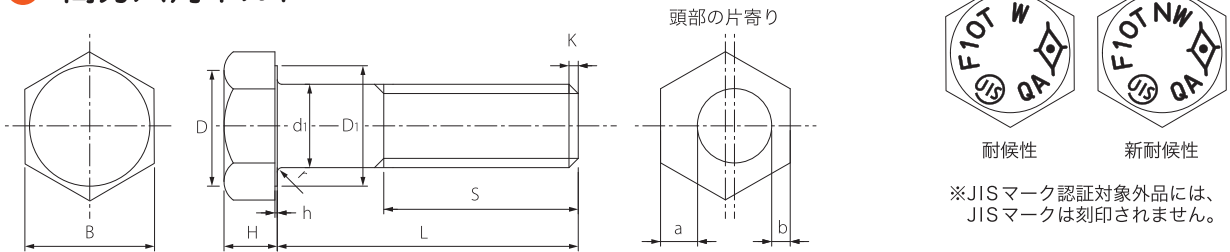


1. 特長

- 耐候性鋼の鍍層は、Cu、Niなどを含む、緻密な非晶質層が地鉄上に切れ目なく存在し、かつ、この非晶質層は水や酸素を透過し難いため、後続の腐食反応を抑制し、防食効果をもたらします。
- 新耐候性高力ボルトは、上記の性能に加え、ニッケル系高耐候性鋼板との間に成形するガルバニック電池を抑制し、鋼板と同程度の腐食電位を有するよう調整された高力ボルトです。
- 新耐候性高力ボルトは、神戸製鋼ロングライフ塗装用鋼板「エコビュー」「エコビュープラス」専用ボルトとしてもご使用頂けます。(詳細につきましてはお問い合わせ下さい)

2. 形状寸法

● 高力六角ボルト



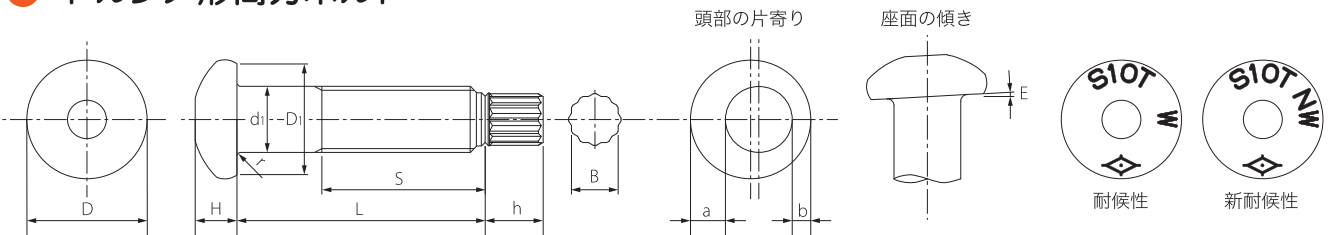
耐候性 新耐候性
※JISマーク認証対象外品には、JISマークは刻印されません。

単位:mm

ねじの呼び	d ₁		H		B		D	D ₁	r	K	a-b	h	S	
	基準寸法	許容差	基準寸法	許容差	基準寸法	許容差							(参考)	最小
M22	22	+0.8 -0.4	14	±0.9	36	0	34	33	1.2~ 2.0	2.5	1.1	0.4~ 0.8	40	+6 0
M24	24		15		41	-1	39	38	1.6~ 2.4	3	1.2		45	

L		
Lの区分	55未満	55以上~125未満
許容差	±1.0	±1.4
		125以上
		±1.8

● トルシア形高力ボルト



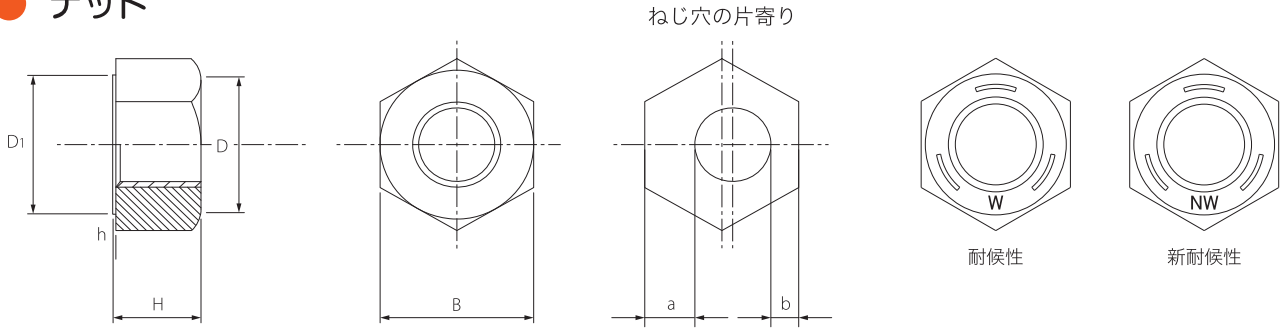
耐候性 新耐候性

単位:mm

ねじの呼び	d ₁		D ₁		D		H		h		B		r	a-b	E	S	
	基準寸法	許容差	最小	最小	基準寸法	許容差	基準寸法	許容差	基準寸法	許容差	最大	最大		基準寸法		許容差	
M22	22	+0.8 -0.4	37	38.5	14	±0.9	19	±4	15.4	±0.3	1.2~ 2.0	1.1	1°	40	+6 0		
M24	24		41	43	15		20		16.8		1.6~ 2.4	1.2		45			

L		
Lの区分	55未満	55以上~125未満
許容差	±1.0	±1.4
		125以上
		±1.8

● ナット



単位:mm

ねじの呼び	H		B		D		D1	a-b		h
	基準寸法	許容差	基準寸法	許容差	基準寸法	許容差		最小	最大	
M22	22	±0.4	36	0 -1	34	+1 -4	33	1.1	1.2	0.4~0.8
M24	24		41		39					

● 座金



単位:mm

座金の呼び	dw		Dw		t		c	
	基準寸法	許容差	基準寸法	許容差	基準寸法	許容差	基準寸法	許容差
22	23	+0.8 0	44	0 -1	6.0	±0.7	2.0	+0.5 -1.7
24	25		48				2.4	+0.5 -2.0

3. 化学成分

● 耐候性高力ボルト

等級	使用鋼種	C	Si	Mn	P	S	Cu	Ni	Cr	B	Ti
F10T S10T	KHB10W	0.21	0.15	0.75	≤0.030	0.010	0.30	0.30	0.70	0.0008	0.015
		~0.25	~0.20	~0.90		~0.030	~0.60	~0.60	~0.90	~0.0030	~0.035
F10	KHN10W	0.21	0.15	0.75	≤0.030	0.010	0.30	0.30	0.70	0.0008	0.015
		~0.25	~0.20	~0.90		~0.030	~0.60	~0.60	~0.90	~0.0030	~0.035
F35	KHW35W	0.15	0.15	0.80	≤0.050	~0.050	0.25	0.25	0.45	-	-
		~0.25	~0.35	~1.05		~0.050	~0.45	~0.55			

● 新耐候性高力ボルト(ニッケル系高耐候性高力ボルト、ニッケル系高耐候性鋼板用)

等級	使用鋼種	C	Si	Mn	P	S	Cu	Ni	Cr	B	Ti
F10T S10T	KHB10NW	0.21	0.25	0.85	≤0.015	≤0.015	0.50	1.35	≤0.08	0.0010	0.030
		~0.25	~0.35	~0.95		~0.015	~0.60	~1.44		~0.0025	~0.090
F10	KHN10NW	0.21	0.25	0.85	≤0.015	≤0.015	0.50	1.35	≤0.08	0.0010	0.030
		~0.25	~0.35	~0.95		~0.015	~0.60	~1.44		~0.0025	~0.090
F35	KHW35NW	0.21	0.25	0.85	≤0.015	≤0.015	0.50	1.35	≤0.08	0.0010	0.030
		~0.25	~0.35	~0.95		~0.015	~0.60	~1.44		~0.0025	~0.090

4. 等級及び機械的性質

● ボルト

ボルトの機械的性質による等級	試験片の機械的性質				製品の機械的性質		
	耐力 (N/mm ²)	引張強さ (N/mm ²)	伸び (%)	絞り (%)	最小引張荷重 (kN)		硬さ
					M22	M24	
F10T S10T	900以上	1,000~1,200	14以上	40以上	303	353	27~38HRC

● ナット

ナットの機械的性質による等級	硬さ	保証荷重
F 10	20~35HRC	ボルトの最小引張荷重に同じ

● 座金

座金の機械的性質による等級	硬さ
F 35	35~45HRC

5. トルク係数値及び締付軸力

● トルク係数値(高力六角ボルト)

トルク係数値による種類	トルク係数値の平均値	トルク係数値の標準偏差
A	0.110~0.150	0.010以下

● 締付軸力(トルシア形高力ボルト)

ねじの呼び	常温時のセットの締付軸力 (10~30°C)		常温時以外の温度領域における締付軸力 (0~60°C)
	1 製造ロットのセットの締付軸力の平均値 (kN)	1 製造ロットのセットの締付軸力の標準偏差 (kN)	1 製造ロットのセットの締付軸力の平均値 (kN)
M22	212~249	11.5以下	207~261
M24	247~290	13.5以下	241~304

6. 梱包数

品 種 ねじの呼び 首下長さ(mm)	高力六角ボルト		トルシア形高力ボルト	
	M22	M24	M22	M24
	1箱セット数	1箱セット数	1箱セット数	1箱セット数
40				
45				
50				
55	65		65	
60	60		60	45
65	55	40	55	40
70	55	40	55	40
75	50	40	50	40
80	50	40	50	40
85	45	35	45	35
90	45	35	45	35
95	45	35	45	35
100	40	35	40	35
105	40	30	40	30
110	40	30	40	30
115	35	30	35	30
120	35	25	35	25
125	35	25	35	25
130	30	25	30	25
135	30	25	30	25
140	30	25	30	25
145	30	25	30	25
150	25	25	25	25

セット(ボルト1、ナット1、座金2)

セット(ボルト1、ナット1、座金1)

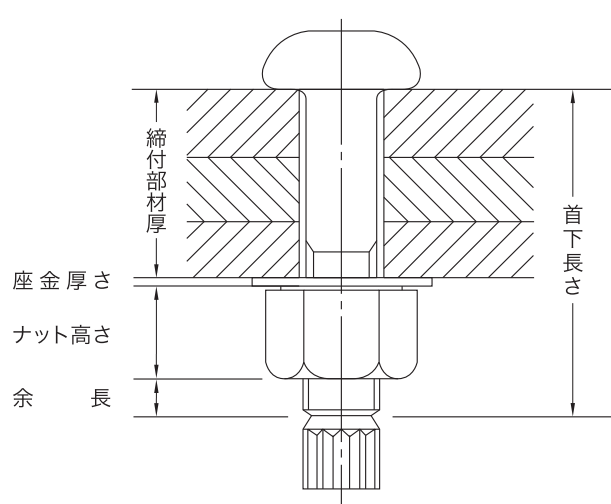
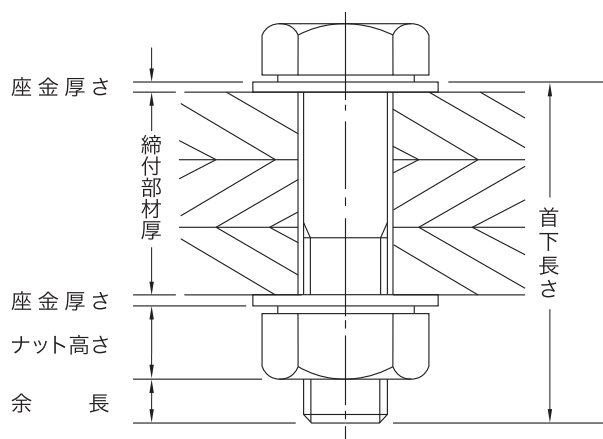
ボルトの首下長さ

ボルトの首下長さは締付部材厚に下記の長さを加えたものです。

ねじの呼び	締付部材厚に加える長さ(mm)	
	高力六角ボルト	トルシア形高力ボルト
M22	40	35
M24	45	40

高力六角ボルト

トルシア形高力ボルト



神鋼ボルト株式会社

本社・工場 千葉県市川市二俣新町17番地 〒272-0002
 TEL 047(328)6551 営業部
 TEL 047(328)6521 業務部・製造部・技術部・品質保証部
 FAX 047(328)6558

大阪営業所 大阪市中央区北浜2丁目6番18号 淀屋橋スクエア14階
 〒541-0041 TEL 06(6221)5780 FAX 06(6221)5781
 名古屋営業所 名古屋市西区名駅2丁目27番8号 名古屋プライムセントラルタワー15F
 〒451-0045 TEL 052(571)8649 FAX 052(571)8623
 福岡営業所 福岡市博多区博多駅中央街1丁目1番 新幹線博多ビル6F
 〒812-0012 TEL 092(482)3336 FAX 092(482)2546

このカタログに記載された数値、写真、評価等の情報は、弊社製品の一般的な特性や性能を説明するための参考情報であり、保証を意味するものではありません。また本カタログに記載の情報は今後、予告なしに変更される場合がありますので、最新版については営業窓口までお問い合わせください。